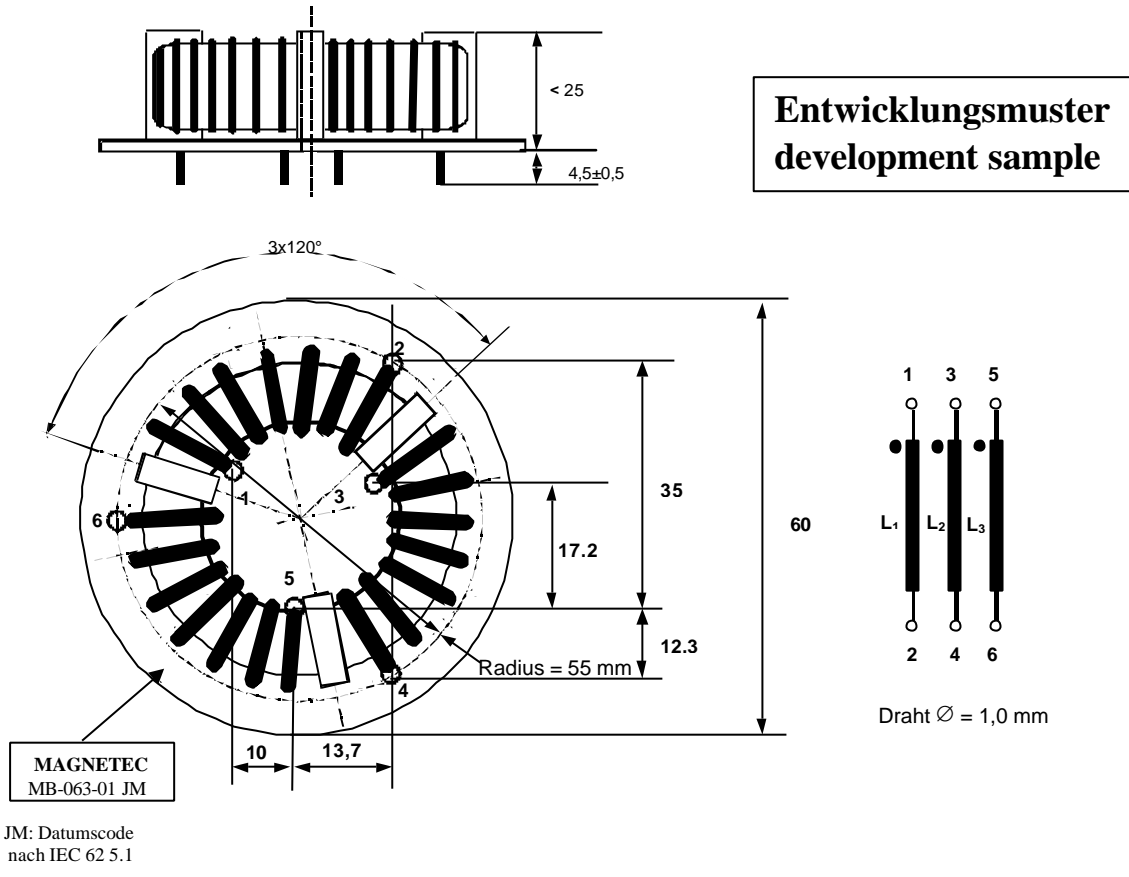


Gegenstand:	Funkentstördrossel Stromkom.	Kunde:	Magnetec GmbH
Sachnummer:	MB-063	Index:	01
		Kundensach. Nr.:	/

## 1. Maßbild



**2. Kernwerkstoff:** Nanoperm<sup>®</sup>

<b>3. Nennwerte:</b>	Nennspannung:	440 V <sub>eff</sub>	Wicklungswiderstand:	20 mΩ
	Nenninduktivität:	3 x 1,5 mH	Norm:	EN 60938-1
	Nennstrom:	14 A*	Umgebungstemperatur:	-40°C ... +60°C
	Streuinduktivität:	ca. 15 μH	Lagertemperatur:	-40°C ... +85°C

\* Nennstrom bei Zwangskühlung

**4. Prüfungen:**

Induktivität:  $0,9 \text{ mH} \leq L_1; L_2; L_3 \leq 2,1 \text{ mH}$   
 Messfrequenz  $f = 100 \text{ kHz}$   
 Messstrom  $I_{\text{eff}} = 1 \text{ mA AC}$

Widerstand:  $R_{\text{Cu1}} = R_{\text{Cu2}} = R_{\text{Cu3}} \leq 20 \text{ m}\Omega$

Hochspannungstest:  $U_{\text{p, eff}} = 2,8 \text{ kV}$ ,  
 Testdauer 2 s

Aufgabe:	Änderung:	Datum:	Name:

Erstellt Datum: 09.01.2001	Geprüft Datum: 09.01.2001	Freigabe Datum:
Name: Á. Kovách	Name: Tóthné M. Csilla	Name: Dr. M. Ferch