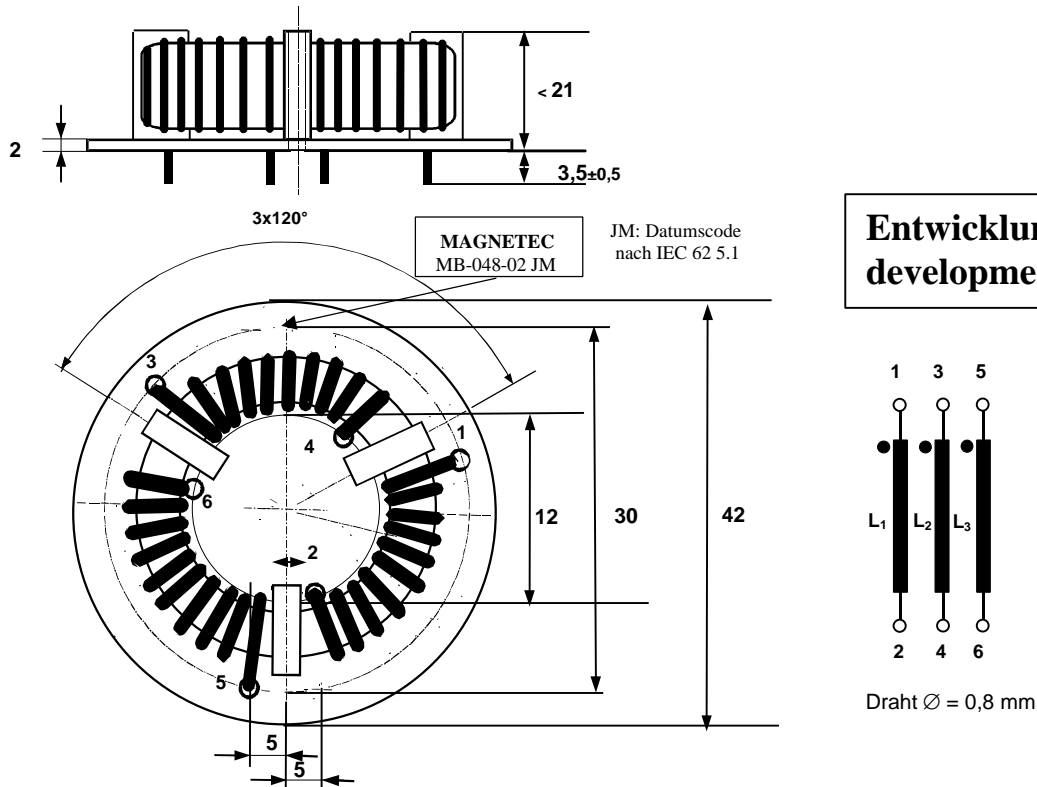


Gegenstand:	Funkentstördrossel Stromkom.	Kunde:	Magnetec GmbH
Sachnummer:	MB-048	Index:	02
		Kundensach. Nr.:	/

1. Maßbild



**Entwicklungsmuster
development sample**

2. Kernwerkstoff: Nanoperm[®]

3. Nennwerte:	Nennspannung: 440 V _{eff}	Wicklungswiderstand: 58 mΩ	
	Nenninduktivität: 3 x 15 mH	Norm: EN 60938-1	
	Nennstrom: 3 A / 4,5A*	Umgebungstemperatur: -40°C ...+60°C	
	Streuinduktivität: ca. 70 μH	Lagertemperatur: -40°C ...+85°C	

* forcierte Kühlung

4. Garantiewerte: Induktivität: $10,5 \text{ mH} \leq L_1; L_2; L_3 \leq 21,0 \text{ mH}$
 Meßfrequenz $f = 10 \text{ kHz}$
 Meßstrom $I_{\text{eff}} = 1 \text{ mA AC}$

Widerstand: $R_{\text{Cu1}} = R_{\text{Cu2}} = R_{\text{Cu3}} \leq 58 \text{ m}\Omega @ RT=25^\circ\text{C}$

Hochspannungstest $U_{\text{p, eff}} = 2,5 \text{ kV}$,
 Testdauer 2 s

5. Kennzeichnung: Bedruckt mit "Magnetec MB-048-02 JM" (JM Fertigungsjahr/ Monat)

6. Verpackung: 8 Stk pro Poron ;4 Poron pro Karton

Index:	Änderung:	Datum:	Name:
02	Nennwert Rcu, Nennstromangabe	09.04.01	Ferch

Erstellt Datum: 09.04.2001

Geprüft Datum:

Freigabe Datum:

Name: Á. Kovách

Name:

Name: