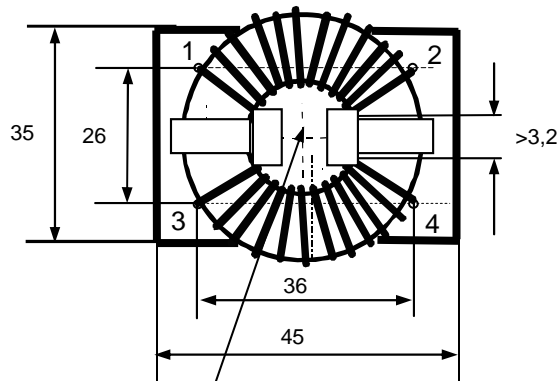


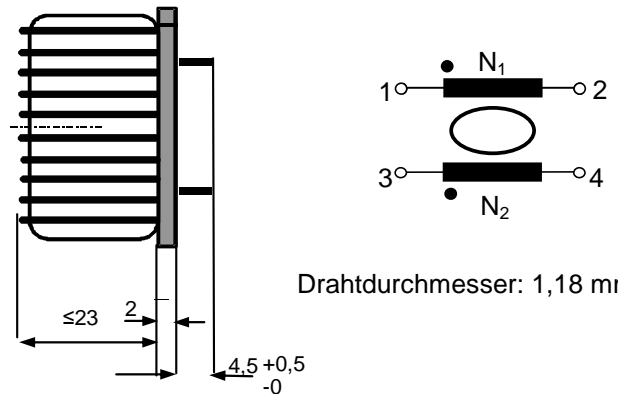
Gegenstand:	Funkentstördrossel Stromkom.	Kunde:	MAGNETEC
Sachnummer:	MB-059	Index:	04
		Kundensach. Nr.:	/

**Maßbild:**

1.1



MAGNETEC  
MB-059-04 JM

**1.2 Anschlußschema:**

Drahtdurchmesser: 1,18 mm

Toleranz der Stiftabstände:  $\pm 0,3$  mm

Position des Kabelbinderverschlußklaue ist unter und innerseite dem Kern

**2. Kernwerkstoff:** Nanoperm<sup>®</sup>

**3. Nennwerte:**

Nennspannung:	250 V <sub>eff</sub>	Wicklungswiderstand:	$\leq 18$ m $\Omega$
Nenninduktivität:	2 x 22 mH	Norm:	EN 60938-1
Nennstrom:	10 A	Umgebungstemperatur:	-40°C ...+60°C
Streuinduktivität:	30 $\mu$ H	Lagertemperatur:	-40°C ...+85°C

**4. Garantiewerte:**  $13,2 \text{ mH} \leq L_{N1}=L_{N2}$  Meßfrequenz  $f = 10 \text{ kHz}$ ; Meßstrom  $I_{\text{eff}} = 1 \text{ mA}$   
 $R_{\text{Cu1}} = R_{\text{Cu2}} \leq 18 \text{ m}\Omega$ , @ RT=25 °C  
 Hochspannungstest:  $U_{\text{p, eff}} = 2,5 \text{ kV}$ , Testdauer 2s

**5. Kennzeichnung:** Bedruckt mit "MAGNETEC MB-059-04 JM" (JM Fertigungsjahr/ Monat)**6. Verpackung:** 15 St. pro Poron ;4 Poron pro Karton

Index:	Änderung:	Datum:	Name:
01	Muster; Grundplatte:52x52 mm	16.11.2000	Á. Kovách
02	Muster; Grundplatte:35x45mm	26.02.2001	Á. Kovách
03	Kabelbinder 3,2 mm	09.04.2001	Á. Kovách
04	$13,2 \text{ mH} \leq L_{N1}=L_{N2}$ ; $h \leq 23 \text{ mm}$	15.10.2001	Á. Kovách

Erstellt	06.03.2003	QS Geprüft	06.03.2003	Prod. Geprüft	06.03.2003	Freigabe	04.02.2016
Datum:		Datum:		Datum:		Datum:	
Name:	Á. Kovách	Name:	Z. Szádoczki	Name:	J. Bagi	Name:	T. Trupp