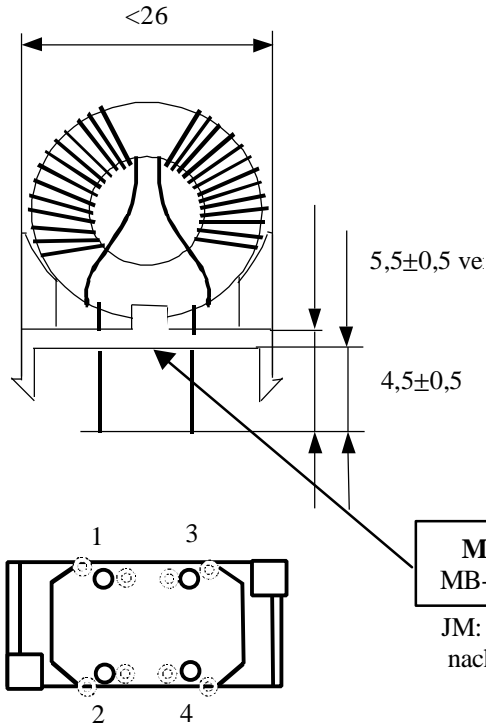
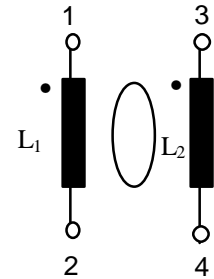


Gegenstand:	Funkentstördrossel Stromkom.	Kunde:	Invensys
Sachnummer:	MB-065	Index:	01
		Kundensach. Nr.:	/

**1.1 Maßbild:**



**1.2 Anschlußschema:**



Drahtdurchmesser: 1,0 mm

**Entwicklungsmuster  
development sample**

**2. Kernwerkstoff:** Nanoperm<sup>®</sup>

<b>3. Nennwerte:</b>	Nennspannung: 250 V <sub>eff</sub>	Wicklungswiderstand: 9 mΩ
	Nenninduktivität: 2 x 6 mH	Norm: EN 60938-1
	Nennstrom: 10 A	Umgebungstemperatur: -40°C ... +50°C
	Streuinduktivität: 5 μH	Lagertemperatur: -40°C ... +85°C

**4. Garantiewerte:** 4,3 mH ≤ L<sub>N1</sub> = L<sub>N2</sub> ≤ 8 mH Messfrequenz f = 10 kHz; Messstrom I<sub>eff</sub> = 1mA  
 R<sub>Cu1</sub> = R<sub>Cu2</sub> ≤ 9 mΩ  
 Hochspannungstest: U<sub>p, eff</sub> = 2,5 kV, Testdauer 2s

**5. Kennzeichnung:** Bedruckt mit "Magnetec MB-064-Index JM" (JM Fertigungsjahr/ Monat)

**6. Verpackung:** 35 Stk pro Poron ;5 Poron pro Karton

Index:	Änderung:	Datum:	Name:

Erstellt Datum: 19.01.2001	Geprüft Datum:	Freigabe Datum:
Name: Á. Kovách	Name:	Name: