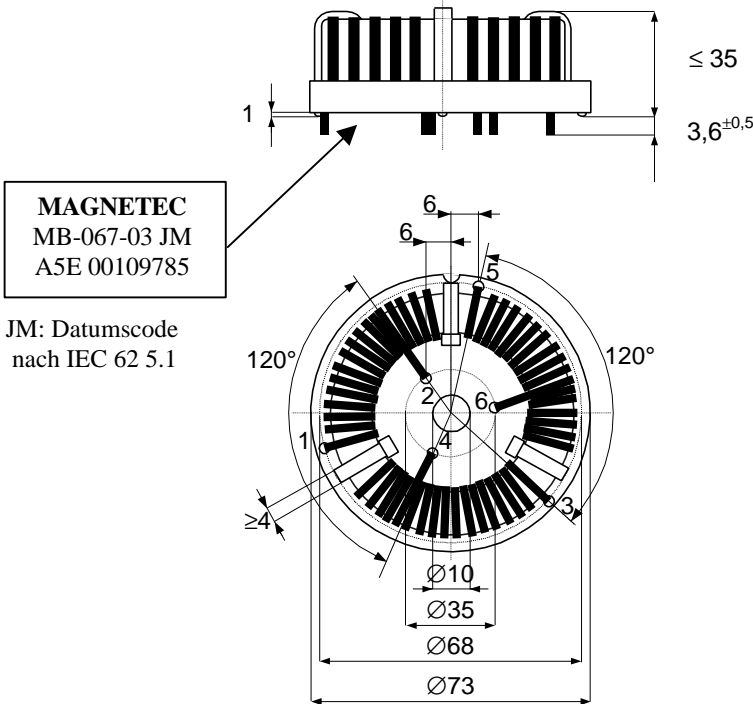
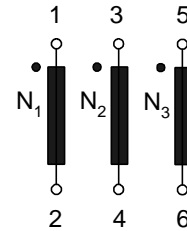


Gegenstand:	Funkentstördrossel Stromkom.	Kunde:	Siemens Congleton
Sachnummer:	MB-067	Index:	03
		Kundensach. Nr:	A5E00109785

1.1 Maßbild



1.2 Anschlußschema:



Draht $\varnothing = 1,6 \text{ mm}$

Toleranz der Stiftabstände: $\pm 0,3 \text{ mm}$

Position der Kabelbinderverschlußklauen unten auf der Innerseite der Wicklung

- 2. Kernwerkstoff:** Nanoperm[®]
- 3. Nennwerte:**
- | | | | |
|--------------------|----------------------|----------------------|-----------------|
| Nennspannung: | 440 V _{eff} | Wicklungswiderstand: | 12 m Ω |
| Nenninduktivität: | 3 x 4 mH | Norm: | EN 60938-1 |
| Nennstrom: | 3 x 13 A* | Umgebungstemperatur: | -40°C ... +60°C |
| Streuinduktivität: | ca. 30 μ H | Lagertemperatur: | -40°C ... +85°C |

* Nennstrom bei Zwangskühlung

- 4. Garantiewerte:**
- Induktivität: $2,8 \text{ mH} \leq L_1; L_2; L_3 \leq 6,0 \text{ mH}$
 $f = 10 \text{ kHz}$
 $I_{\text{eff}} = 1 \text{ mA AC}$
- Widerstand: $R_{\text{Cu}1}; R_{\text{Cu}2}; R_{\text{Cu}3} \leq 12 \text{ m}\Omega @ 25 \text{ }^\circ\text{C}$
- Hochspannungstest $U_{\text{p, eff}} = 2,8 \text{ kV}$,
 Testdauer 2 s

- 5. Kennzeichnung:** Bedruckt mit "Magnetec MB-067-03 JM
 A5E00109785" (JM Fertigungsjahr/ Monat)

- 6. Verpackung:** 8 St. pro Poron ; 4 Poron pro Karton

Index:	Änderung:	Datum:	Name:
01	Muster	18.01.2001	Á. Kovách
02	3 St. Abstandstopfel; Kabelbinder T80R/HS : Neu Siemens Artikel Nr.:A5E00109785 Grundplatte mit $\varnothing 10 \text{ mm}$ Zentrallock ; $2,8 \text{ mH} \leq L_1; L_2; L_3 \leq 6,0 \text{ mH}$; $R_{\text{Cu}} \leq 12 \text{ m}\Omega$; Hochspannungstest: 2,8 kV	04.07.2001	Á. Kovách
03	Grundplatte: mt-013.01 V.2 g=2	08.10.2001	Á. Kovách

Erstellt Datum: 08.10.2001	Geprüft Datum: 09.10.2001	Freigabe Datum: 16.10.2001
Name: Á. Kovách	Name: Frau Tóth Cs. M.	Name: M. Ferch.