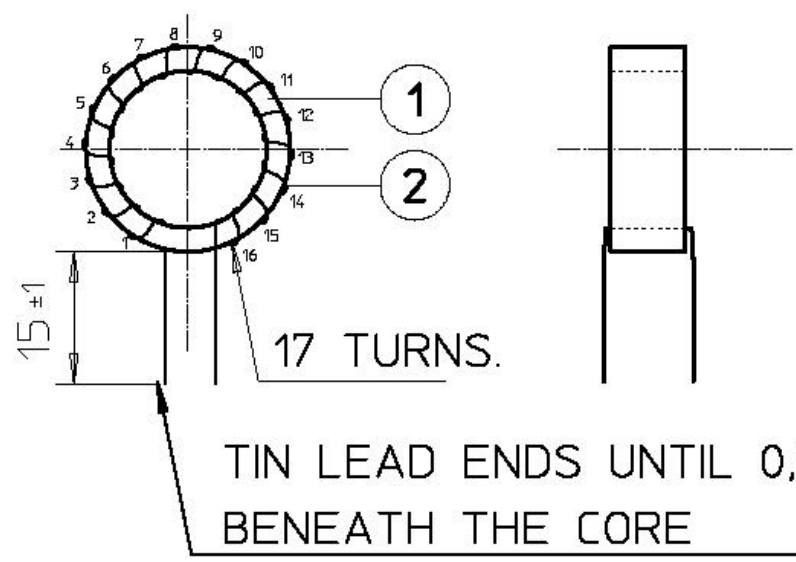


Gegenstand:	Transduktodrossel	Kunde:	Nedap
Sachnummer:	MB-068	Index:	01
		Kundensach. Nr.:	T1062-833

**1. Maßbild :**



(Maße in mm)

- 2. Ausführung:** Ringbandkern mit Kunststoffrog, bewickelt mit 17 Wdgn. 20 x 0,2 mm
- 3. Werkstoff:** Co-amorph mit Z-Schleife
- 4. Prüfwerte:**  $R_{Cu} = 13,00 \text{ m}\Omega$
- 5. Nennwerte\*:** ? B/B < 5%\* (f=50 kHz; Bmax=580 mT ) \*T = 20°C
- 6. Magnetische Garantie:**
- 7. Kennzeichnung:** -
- 8. Verpackung:** .....

Ausgabe:	Änderung:	Datum:	Name:

Erstellt Datum: 31.05.2001	Geprüft Datum:	Freigabe Datum:
Name: Ferch	Name:	Name: