

Gegenstand: Funkentstördrossel Stromkom.

Kunde:

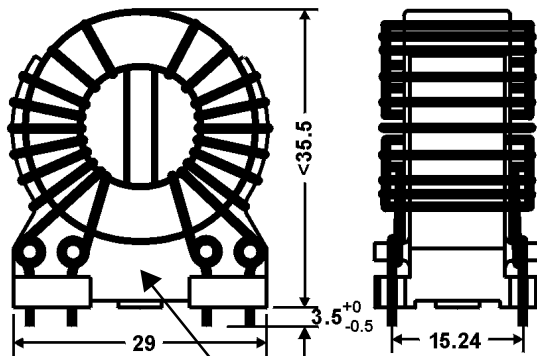
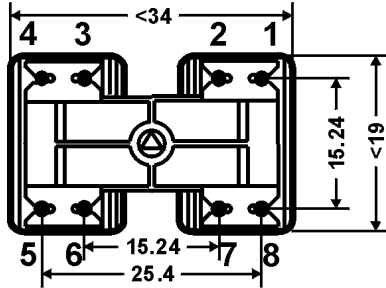
Magnetec GmbH

Spezifikations Nr.: MB-070

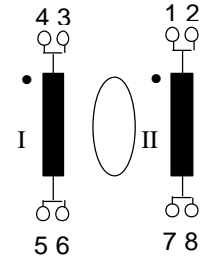
Kundensach. Nr.:

/

## 1.1 Maßbild:



## 1.2 Anschlußschema:



Drahtdurchmesser: 1,18 mm

Entwicklungsmuster  
development sample

MAGNETEC  
MB-070-Index JM

JM: Datumscode  
nach IEC 62 5.1

2. Kernwerkstoff: Nanoperm<sup>®</sup>

## 3. Nennwerte:

Nennspannung: 250 V<sub>eff</sub>  
Nenninduktivität: 2 x 1,5 mH  
Nennstrom: 16 A  
Streuinduktivität: 3 μH

Wicklungswiderstand: 2,2 mΩ  
Norm: prEN 60938-1  
Umgebungstemperatur: -40°C ...+85°C  
Lagertemperatur: -40°C ...+85°C

Index:	Änderung:	Datum:	Name:

Erstellt Datum: 31.01.2001

Geprüft Datum:

Freigabe Datum:

Name: Ferch

Name:

Name: