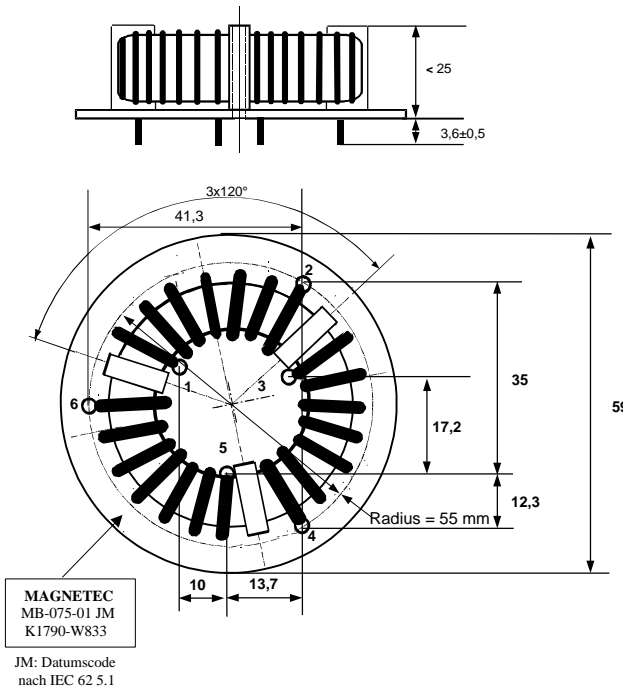


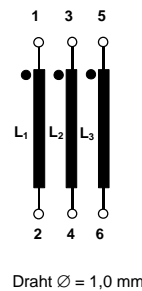
Gegenstand:	Funkentstördrossel Stromkomp.	Kunde:	Siemens, Congleton
Sachnummer:	MB-075	Index:	01
		Kundensach. Nr.:	G85138-K1790-W833

1.1 Maßbild



1.2 Anschlußschema:

**Entwicklungsmuster
development sample**



2. Kernwerkstoff: Nanoperm[®]

3. Nennwerte:	Nennspannung:	440 V _{eff}	Wicklungswiderstand:	20 mΩ
	Nenninduktivität:	3 x 2,8 mH	Norm:	EN 60938-1
	Nennstrom:	6 A*	Umgebungstemperatur:	-40°C ...+60°C
	Streuinduktivität:	ca. 15 μH	Lagertemperatur:	-40°C ...+85°C

* Nennstrom bei Zwangskühlung

4. Garantiewerte: Induktivität: $2,0 \text{ mH} \leq L_1; L_2; L_3 \leq 4,2 \text{ mH}$
Messfrequenz $f = 100 \text{ kHz}$
Messstrom $I_{\text{eff}} = 1 \text{ mA AC}$

Widerstand: $R_{\text{Cu1}} = R_{\text{Cu2}} = R_{\text{Cu3}} \leq 20 \text{ m}\Omega$

Hochspannungstest: $U_{\text{p, eff}} = 2,8 \text{ kV}$,
Testdauer 2 s

5. Kennzeichnung Bedruckt mit "Magnetec MB-075-01 JM
K1790-W833" (JM Fertiaunasiahr/ Monat

6. Verpackung: 8 Stk pro Poron ;4 Poron pro Karton

Aufgabe:	Änderung:	Datum:	Name:

Erstellt Datum: 29.03.2001	Geprüft Datum: 29.03.2001.	Freigabe Datum:
Name: Á. Kovách	Name: Frau Tóth Cs. M.	Name: