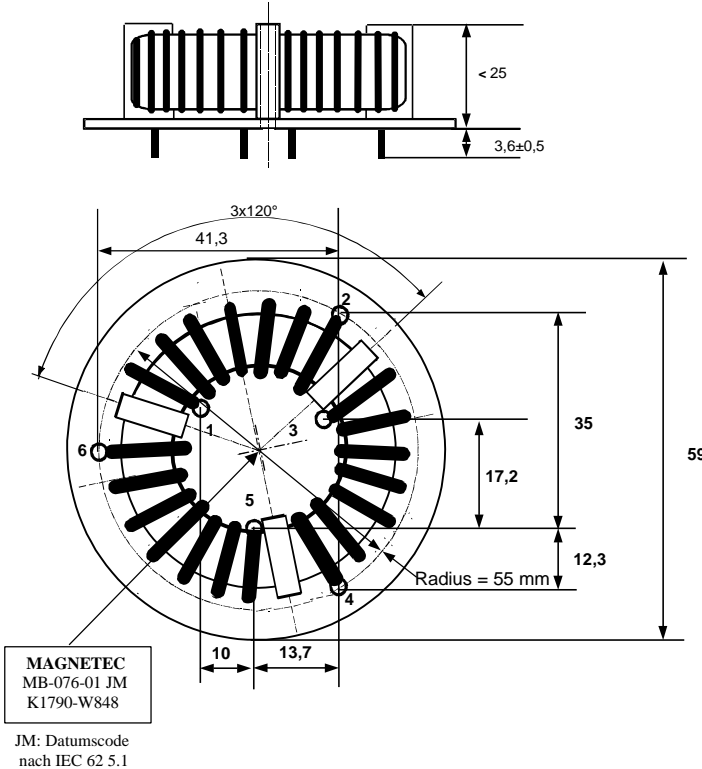


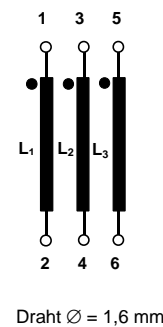
Gegenstand:	Funkentstördrossel Stromkom.	Kunde:	Siemens, Congleton
Sachnummer:	MB-076	Index:	01
		Kundensach. Nr.:	G85139-K1790-W848/

1.1 Maßbild



1.2 Anschlußschema:

Entwicklungsmuster
development sample



2. Kernwerkstoff: Nanoperm®

3. Nennwerte:	Nennspannung:	440 V _{eff}	Wicklungswiderstand:	10 mΩ
	Nenninduktivität:	3 x 2,4 mH	Norm:	EN 60938-1
	Nennstrom:	16 A *	Umgebungstemperatur:	-40°C ... +50°C
	Streuinduktivität:	ca. 25 μH	Lagertemperatur:	-40°C ... +85°C

* Nennstrom bei Zwangskühlung

4. Garantiewerte: Induktivität: $1,7 \text{ mH} \leq L_1; L_2; L_3 \leq 3,6 \text{ mH}$
 Meßfrequenz $f = 100 \text{ kHz}$
 Meßstrom $I_{\text{eff}} = 1 \text{ mA AC}$

Widerstand: $R_{Cu1} = R_{Cu2} = R_{Cu3} \leq 10 \text{ m}\Omega @ RT=25^\circ\text{C}$

Hochspannungstest $U_{p, \text{eff}} = 2,8 \text{ kV}$,
 Testdauer 2 s

5. Kennzeichnung: Bedruckt mit "Magnetec MB-076-01 JM

K1790-W848" (JM Fertigungsjahr/ Monat)

6. Verpackung: 6 St. pro Poron ;4 Poron pro Karton

Aufgabe:	Änderung:	Datum:	Name:

Erstellt Datum: 29.03.2001	Geprüft Datum: 29.03.2001	Freigabe Datum:
Name: Á. Kovách	Name: Frau Tóth Cs.M.	Name: