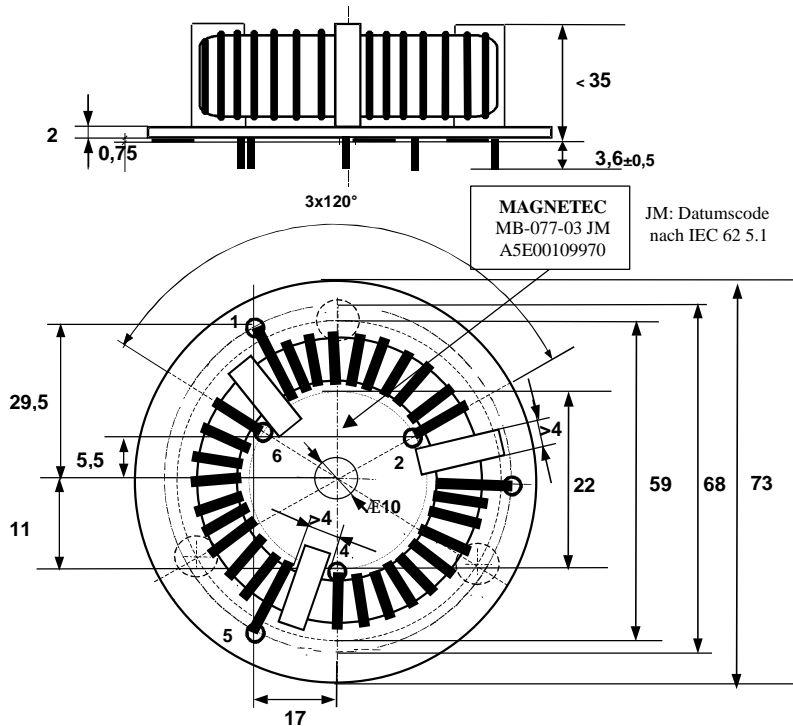
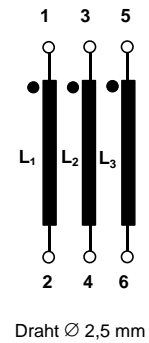


Gegenstand:	Funkentstördrossel Stromkom.	Kunde:	Siemens Congleton
Sachnummer:	MB-077	Index:	03
		Kundensach. Nr.:	A5E00109970

### 1.1 Maßbild:



### 1.2 Anschlußschema:



Toleranz der Stiftabstände:  $\pm 0,3$  mm

- 2. Kernwerkstoff:** Nanoperm<sup>®</sup>
- 3. Nennwerte:**
- |                    |                      |                      |                 |
|--------------------|----------------------|----------------------|-----------------|
| Nennspannung:      | 440 V <sub>eff</sub> | Wicklungswiderstand: | 5,35 mΩ         |
| Nenninduktivität:  | 3 x 3,5 mH           | Norm:                | EN 60938-1      |
| Nennstrom:         | 13 A*                | Umgebungstemperatur: | -40°C ... +90°C |
| Streuinduktivität: | ca. 25 μH            | Lagertemperatur:     | -40°C ... +90°C |

\* Nennstrom bei Zwangskühlung

- 4. Garantiewerte:**
- Induktivität:  $2,5 \text{ mH} \leq L_1; L_2; L_3 \leq 5,0 \text{ mH}$   
 $f = 100 \text{ kHz}$   
 $U_{\text{eff}} = 100 \text{ mV AC}$
- Widerstand:  $R_{Cu1}; R_{Cu2}; R_{Cu3} \leq 5,35 \text{ m}\Omega @ RT=25^\circ\text{C}$
- Hochspannungstest  $U_{p, \text{eff}} = 2,8 \text{ kV}$ ,  
 Testdauer 2 s

**5. Kennzeichnung:** Bedruckt mit "Magnetec MB-077-03 JM  
A5E00109970" (JM Fertigungsjahr/ Monat)

**6. Verpackung:** 6 St pro Poron ; 4 Poron pro Karton

Ausgabe:	Änderung:	Datum:	Name:
00	Index:02	11.05.2001	Á. Kovách
01	T80R HS Kabelbinder	28.05.2001	Á. Kovách
02	Index 03; Siemens Kundensach Nr.: A5E00109970; 10 mm Zentralloch	04.07.2001	Á. Kovách

Erstellt Datum: 04.07.2001	Geprüft Datum: 04.07.2001	Freigabe Datum:
Name: Á. Kovách	Name: Frau Tóth Cs. M.	Name: