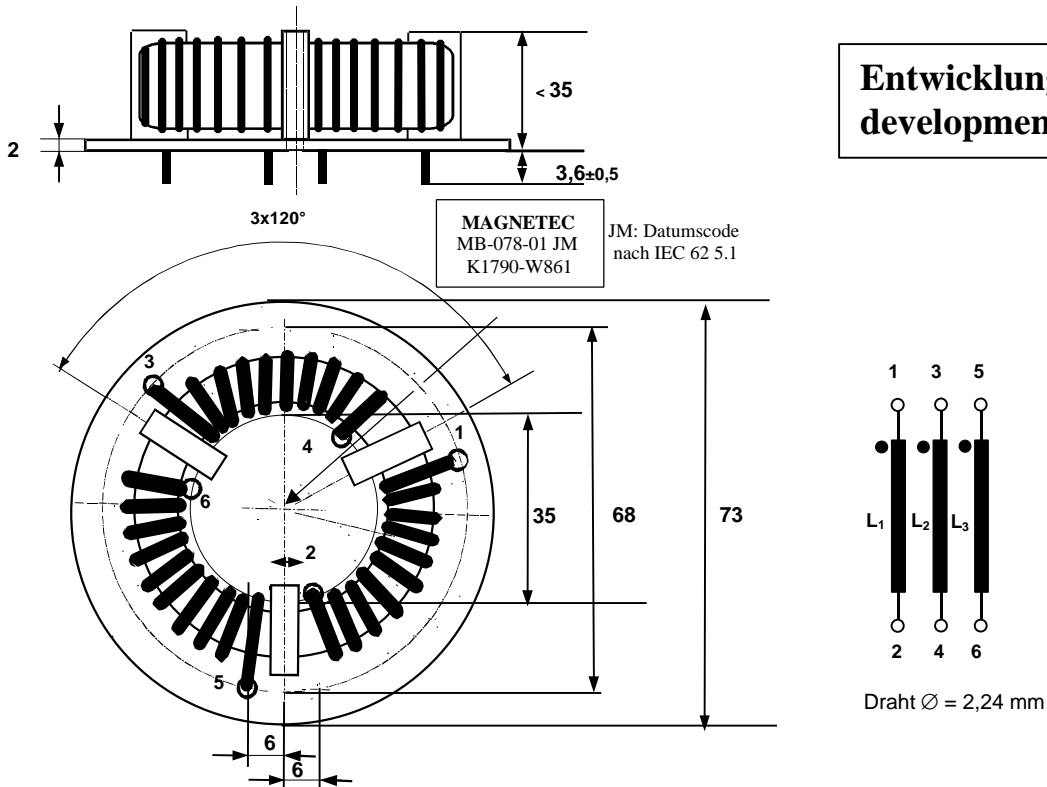


Gegenstand:	Funkentstördrossel Stromkom.	Kunde:	Siemens Congleton
Sachnummer:	MB-078	Index:	01
		Kundensach. Nr.:	K1790-W861

## 1. Maßbild



**2. Kernwerkstoff:** Nanoperm<sup>®</sup>

<b>3. Nennwerte:</b>	Nennspannung: 440 V <sub>eff</sub>	Wicklungswiderstand: 4 m $\Omega$	
	Nenninduktivität: 3 x 3,5 mH	Norm: EN 60938-1	
	Nennstrom: 33 A*	Umgebungstemperatur: -40°C ...+50°C	
	Streuinduktivität: ca. 25 $\mu$ H	Lagertemperatur: -40°C ...+85°C	

\* Nennstrom bei Zwangskühlung

**4. Garantiewerte:** Induktivität:  $2,45 \text{ mH} \leq L_1; L_2; L_3 \leq 5,25 \text{ mH}$   
 Meßfrequenz  $f = 10 \text{ kHz}$   
 Meßspannung  $U_{\text{eff}} = 100 \text{ mV AC}$

Widerstand:  $R_{\text{Cu1}} = R_{\text{Cu2}} = R_{\text{Cu3}} \leq 4 \text{ m}\Omega @ RT=25^\circ\text{C}$

Hochspannungstest  $U_{\text{p, eff}} = 2,8 \text{ kV}$ ,  
 Testdauer 2 s

**5. Kennzeichnung:** Bedruckt mit "Magnetec MB-078-01 JM" (JM Fertigungsjahr/ Monat)

**6. Verpackung:** 3 St pro Poron ;4 Poron pro Karton

Aufgabe:	Änderung:	Datum:	Name:

Erstellt Datum: 09.04.2001

Geprüft Datum:

Freigabe Datum:

Name: Á. Kovách

Name:

Name: