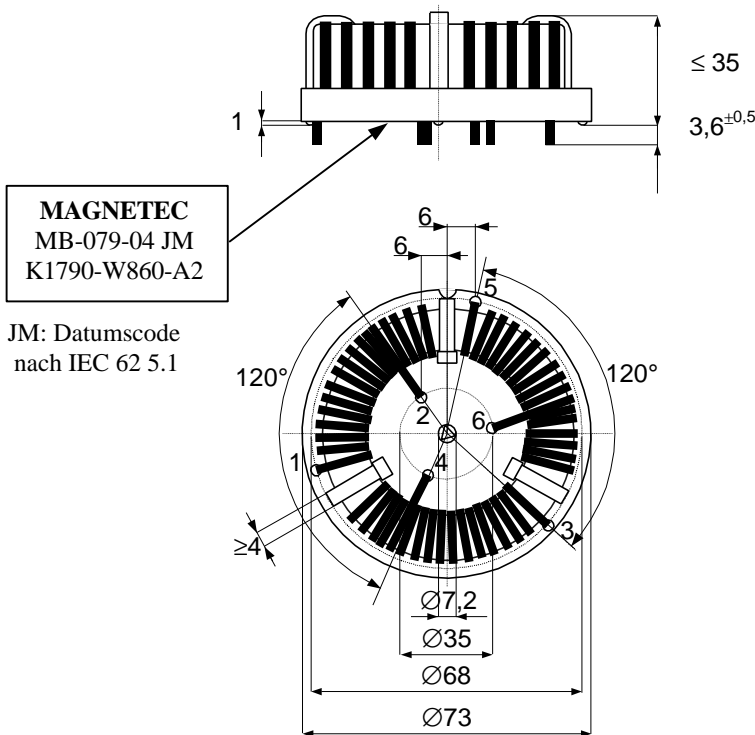
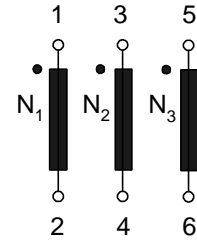


Gegenstand:	Funkentstördrossel Stromkom.	Kunde:	Siemens Congleton
Sachnummer:	MB-079	Index:	04
		Kundensach. Nr.:	K1790-W860-A2

### 1.1 Maßbild:



### 1.2 Anschlußschema:



Draht  $\varnothing = 2,0 \text{ mm}$

Toleranz der Stiftabstände:  $\pm 0,3 \text{ mm}$

Position der Kabelbinderverschlußklauen ist unten auf der Innerseite der Wicklung

- 2. Kernwerkstoff:** Nanoperm<sup>®</sup>
- 3. Nennwerte:**
- |                    |                      |                      |                 |
|--------------------|----------------------|----------------------|-----------------|
| Nennspannung:      | 440 V <sub>eff</sub> | Wicklungswiderstand: | 5,7 m $\Omega$  |
| Nenninduktivität:  | 3 x 2,2 mH           | Norm:                | EN 60938-1      |
| Nennstrom:         | 30 A*                | Umgebungstemperatur: | -40°C ... +50°C |
| Streuinduktivität: | ca. 18 $\mu\text{H}$ | Lagertemperatur:     | -40°C ... +85°C |

\* Nennstrom bei Zwangskühlung

- 4. Garantiewerte:**
- Induktivität:  $1,54 \text{ mH} \leq L_1; L_2; L_3 \leq 3,3 \text{ mH}$   
f = 100 kHz ; U<sub>eff</sub> = 100 mV AC
- Widerstand:  $R_{Cu1} = R_{Cu2} = R_{Cu3} \leq 5,7 \text{ m}\Omega @ RT=25^\circ\text{C}$
- Hochspannungstest U<sub>p, eff</sub> = 2,8 kV,  
Testdauer 2 s

- 5. Kennzeichnung:** Bedruckt mit "Magnetec MB-079-04 JM K1790-W860-A2"  
(JM Fertigungsjahr/ Monat)

- 6. Verpackung:** 6 St. pro Poron ; 4 Poron pro Karton

Index	Änderung:	Datum:	Name:
01	Muster	11.04.2001	Á. Kovách
02	Abstandstoppel	30.05.2001	Á. Kovách
03	Siemens Kundensach Nr.: K1790-W860-A2; 10 mm Zentralloch	18.07.2001	Á. Kovách
04	Grundplatte: MT-013.01 V.1 g=2,5	27.09.2001	Á. Kovách

Erstellt Datum:	27.09.2001	Geprüft Datum:	27.09.2001	Freigabe Datum:	28.09.2001
Name:	Á. Kovách	Name:	Frau Tóth Cs.M.	Name:	M. Ferch