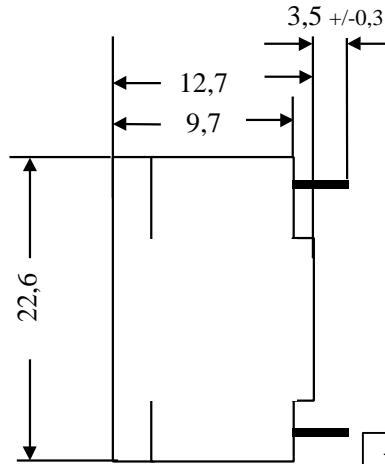
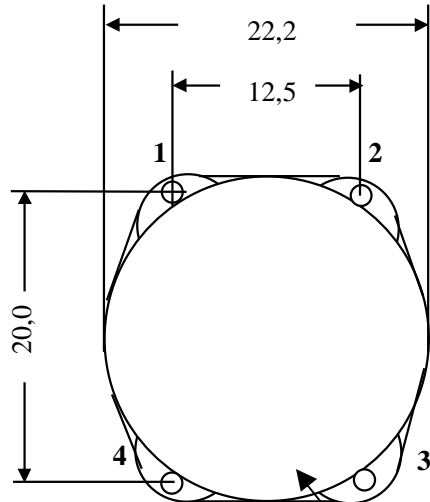
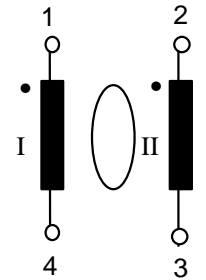


Gegenstand:	Funkentstördrossel Stromkom.	Kunde:	Moeller, Bonn
Sachnummer:	MB-080	Index:	02
		Kundensach. Nr.:	/

1.1 Maßbild:



1.2 Anschlußschema:

Pins: \varnothing 0,7mm
Entwicklungsmuster
development sample
MAGNETEC
 MB-080-Index JM
JM: Datumscode
nach IEC 62 5.12. Kernwerkstoff: Nanoperm[®]

3. Nennwerte:

Nennspannung:	24 V _{eff}	Wicklungswiderstand:	13 mΩ
Nenninduktivität:	2 x 1,1 mH	Umgebungstemperatur:	-40°C ...+80°C
Nennstrom:	200 mA	Lagertemperatur:	-40°C ...+85°C
Streuinduktivität:	ca. 6 μH		

4. Garantiewerte: 0,8 mH ≤ L_{N1}=L_{N2} ≤ 1,5 mH Meßfrequenz f = 10 kHz; Meßstrom I_{eff} = 1 mA
 R_{Cu1} = R_{Cu2} ≤ 13 mΩ
 Hochspannungstest: U_{p,eff} = 500 V, Testdauer 2s

5. Kennzeichnung: Bedruckt mit "Magnetec MB-080-Index JM" (JM Fertigungsjahr/ Monat)

Index:	Änderung:	Datum:	Name:
-02	Geänderter Kern, geänderte Betriebsdaten, Rcu erhöht	26.04.01	Fe

Erstellt Datum: 26.04.2001

Geprüft Datum:

Freigabe Datum:

Name: Ferch

Name:

Name: