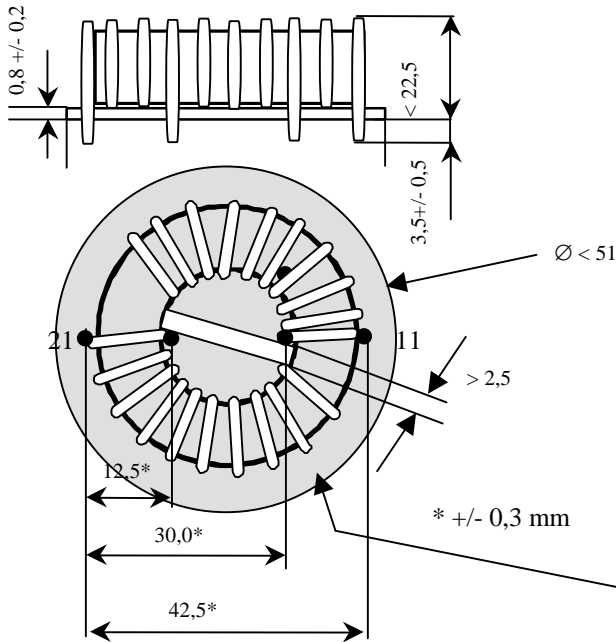
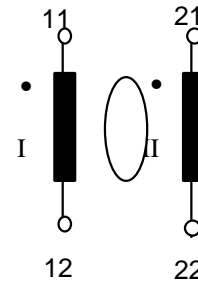


|             |                              |                 |       |
|-------------|------------------------------|-----------------|-------|
| Gegenstand: | Funkentstördrossel Stromkom. | Kunde:          | E.G.O |
| Sachnummer: | MB-081                       | Index:          | 01    |
|             |                              | Kundensach. Nr: |       |

### 1.1 Maßbild:



### 1.2 Anschlußschema:



Drahtdurchmesser: 1,5 mm

**Entwicklungsmuster  
development sample**

**2. Kernwerkstoff:** Nanoperm®

**3. Nennwerte:**

|                    |                      |                      |                |
|--------------------|----------------------|----------------------|----------------|
| Nennspannung:      | 250 V <sub>eff</sub> | Wicklungswiderstand: | 8 mΩ           |
| Nenninduktivität:  | 2 x 9,5 mH           | Prüfspannung:        | 1,25 kV        |
| Nennstrom:         | 16 A**               | Umgebungstemperatur: | 0°C ...+90°C   |
| Streuinduktivität: | 10* μH               | Lagertemperatur:     | -20°C ...+90°C |

\*\* forcierte Kühlung

**4. Garantiewerte:**  $L_{N1} = L_{N2} > 7,0$  mH Messfrequenz  $f = 10$  kHz; Messstrom  $I_{eff} = 1$  mA  
 $R_{Cu1} = R_{Cu2} \leq 0,8$  mΩ  
Hochspannungstest:  $U_{p, eff} = 1,25$  kV, Testdauer 2s

**5. Kennzeichnung:** Bedruckt mit "Magnetec MB-081-Index JM" (JM Fertigungsjahr/ Monat)

**6. Verpackung:** 12 Stk pro Poron

|          |           |        |       |
|----------|-----------|--------|-------|
| Ausgabe: | Änderung: | Datum: | Name: |
|          |           |        |       |
|          |           |        |       |

|                            |                |                 |
|----------------------------|----------------|-----------------|
| Erstellt Datum: 27.03.2001 | Geprüft Datum: | Freigabe Datum: |
| Name: Dr. M. Ferch         | Name:          | Name:           |