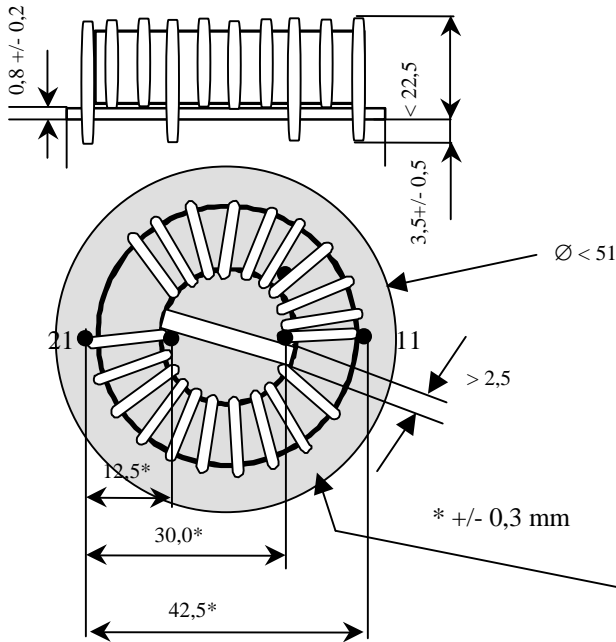
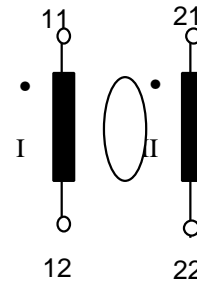


Gegenstand:	Funkentstördrossel Stromkom.	Kunde:	E.G.O
Sachnummer:	MB-083	Index:	01
		Kundensach. Nr:	

1.1 Maßbild:



1.2 Anschlußschema:



Drahtdurchmesser: 1,5 mm

**Entwicklungsmuster
development sample**

2. Kernwerkstoff: Nanoperm[®]

3. Nennwerte:	Nennspannung: 250 V _{eff}	Wicklungswiderstand: 8 m Ω	Prüfspannung: 1,25 kV
	Nenninduktivität: 2 x 6,3 mH		Umgebungstemperatur: 0°C ...+90°C
	Nennstrom: 16 A**		Lagertemperatur: -20°C ...+90°C
	Streuinduktivität: 10* μH		

** forcierte Kühlung

4. Garantiewerte: $L_{N1}=L_{N2} > 5,6$ mH Messfrequenz $f = 10$ kHz; Messstrom $I_{eff} = 1$ mA
 $R_{Cu1} = R_{Cu2} \leq 7,5$ mΩ
Hochspannungstest: $U_{p, eff} = 1,25$ kV, Testdauer 2s

5. Kennzeichnung: Bedruckt mit "Magnetec MB-083-Index JM" (JM Fertigungsjahr/ Monat)

6. Verpackung: 12 Stk pro Poron

Ausgabe:	Änderung:	Datum:	Name:

Erstellt Datum: 28.03.2001	Geprüft Datum:	Freigabe Datum:
Name: Dr. M. Ferch	Name:	Name: