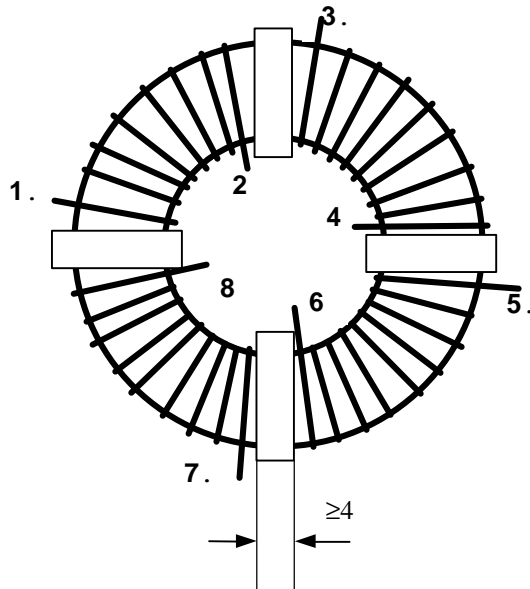
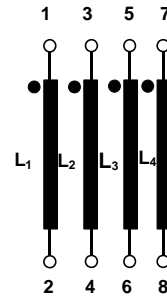


Gegenstand:	Funkentstördrossel Stromkom.	Kunde:	E.G.O
Sachnummer:	MB-084	Index:	01
		Kundensach. Nr:	

1.1 Maßbild



1.2 Anschlußschema



Draht = $\varnothing 1,4$ mm

**Entwicklungsmuster
development sample**

- 2. Kernwerkstoff:** Nanoperm[®]
- 3. Nennwerte:**
- | | | | |
|--------------------|----------------------|----------------------|----------------|
| Nennspannung: | 250 V _{eff} | Wicklungswiderstand: | 11,0 mΩ |
| Nenninduktivität: | 4 x 4,0 mH | Prüfspannung: | 2,5 kV |
| Nennstrom: | 16 A ^{**} | Umgebungstemperatur: | 0°C ...+90°C |
| Streuinduktivität: | 15 μH | Lagertemperatur: | -20°C ...+90°C |
- 4. Garantiewerte:** 2,4 mH ≤ L_{N1}=L_{N2} = L_{N3}=L_{N2} ≤ 6 mH Messfrequenz f = 10 kHz; Messstrom I_{eff} = 1mA
R_{Cu1} = R_{Cu2} = R_{Cu3} = R_{Cu4} ≤ 11,0 mΩ
Hochspannungstest: U_{p, eff} = 2,5 kV, Testdauer 2s
- 5. Kennzeichnung:** n.f.
- 6. Verpackung:** n.f.

Ausgabe:	Änderung:	Datum:	Name:

Erstellt Datum: R. Juhász	Geprüft Datum:	Freigabe Datum:
Name: 09.04.2001	Name:	Name: