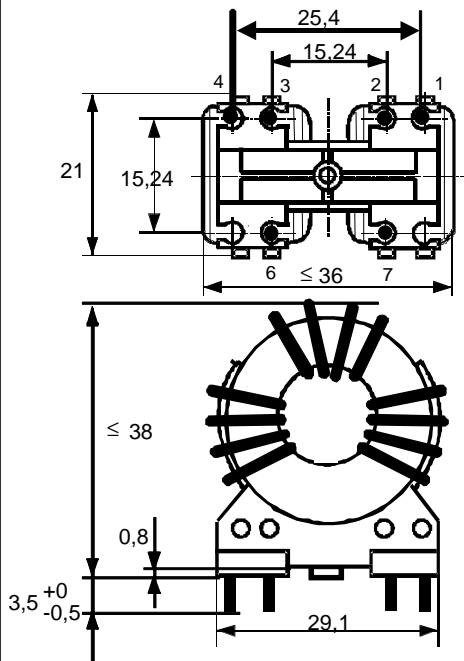
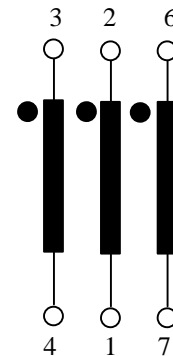
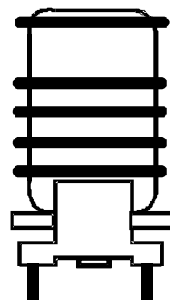


Gegenstand:	Funkentstördrossel Stromkom.	Kunde:	Magnetec GmbH
Sachnummer:	MB-086	Index:	01
		Kundensach. Nr.:	/

## 1. Maßbild



Entwicklungsmuster  
development sample



Drahtdurchmesser: 1,0 mm

**2. Kernwerkstoff:** Nanoperm<sup>®</sup>

### 3. Nennwerte:

Nennspannung: 440 V<sub>eff</sub>  
 Nenninduktivität: 3 x 4,5 mH  
 Nennstrom: 6 A  
 Streuinduktivität: ca. 8 μH

Wicklungswiderstand: 18 mΩ  
 Norm: IEC 60938-1  
 Umgebungstemperatur: -40°C ...+70°C  
 Lagertemperatur: -40°C ...+85°C

Index:	Änderung:	Datum:	Name:
01			

Erstellt Datum: 15.05.2001

Geprüft Datum:

Freigabe Datum:

Name: Ferch

Name:

Name: