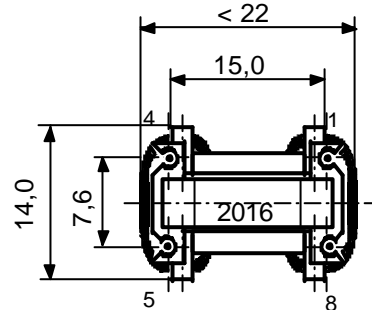
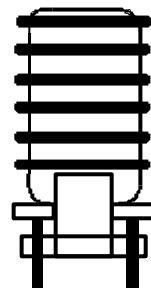
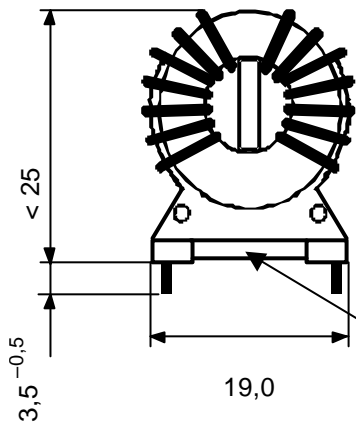


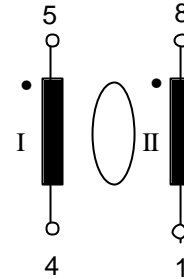
Gegenstand:	Funkentstördrossel Stromkom.	Kunde:	AKO, Wangen
Sachnummer:	MB-094	Index:	01
		Kundensach. Nr.:	/

1.1 Maßbild:

Entwicklungsmuster
development sample



MAGNETEC
MB-094-Index JM

1.2 Anschlußschema:

Drahtdurchmesser: 0,85 mm

JM: Datumscode
nach IEC 62 5.1

2. Kernwerkstoff: Nanoperm®

3. Nennwerte:

Nennspannung:	250 V _{eff}	Wicklungswiderstand:	11,5 mΩ
Nenninduktivität:	2 x 5,0 mH	Norm:	EN 60938-1
Nennstrom:	10 A *	Umgebungstemperatur:	-40°C ...+40°C
Streuinduktivität:	8 μH	Lagertemperatur:	-40°C ...+85°C

*Spitzenwert, kurzzeitig

4. Garantiewerte: $3,4 \leq L_{N1,N2} \leq 7,20$ mH Messfrequenz $f = 10$ kHz; Messstrom $I_{eff} = 1$ mA
 $R_{Cu1} = R_{Cu2} \leq 11,5$ mΩ
 Hochspannungstest: $U_{p, eff} = 2,5$ kV, Testdauer 2s

5. Kennzeichnung: Bedruckt mit "Magnetec MB-094-01 JM" (JM Fertigungsjahr/ Monat)

6. Verpackung: 60 Stk pro Poron ; 5 Stk Poron pro Karton

Index:	Änderung:	Datum:	Name:

Erstellt Datum: 23.05.2001

Geprüft Datum:

Freigabe Datum:

Name: M. Ferch

Name:

Name: