

Gegenstand: Funkenstördrossel Stromkom.

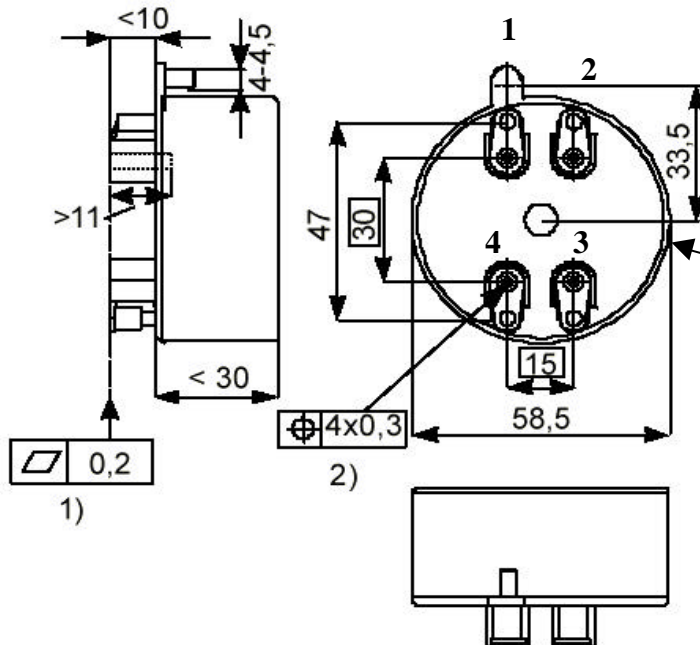
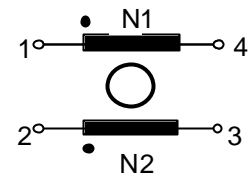
Kunde:

SEW Eurodrive

Sachnummer: MB-097

Index: 01

Kundensach. Nr.:

**1.1 Maßbild:****1.2 Anschlußschema:**

MAGNETEC  
MB-097-01 JM

JM: Datumscode  
nach IEC 62 5.1

**Entwicklungsmuster**  
development sample

**2. Kernwerkstoff:** Nanoperm®

**3. Nennwerte:**  
 Nennspannung: 250 V<sub>eff</sub>      Wicklungswiderstand: 7 mΩ  
 Nenninduktivität: 2 x 30 mH      Norm: EN 60938-1  
 Nennstrom: 24 A      Umgebungstemperatur: -40°C ... +60°C  
 Streuinduktivität: 12 μH      Lagertemperatur: -40°C ... +85°C

**4. Garantiewerte:** 25,0 mH ≤ L<sub>N1</sub> = L<sub>N2</sub> ≤ 39,5 mH Meßfrequenz f = 10 kHz; Meßstrom I<sub>eff</sub> = 1 mA  
 R<sub>Cu1</sub> = R<sub>Cu2</sub> ≤ 7 mΩ  
 Hochspannungstest: U<sub>p, eff</sub> = 2,5 kV, Testdauer 2s

**5. Kennzeichnung:** Bedruckt mit "Magnetec MB-097-01 JM" (JM Fertigungsjahr/ Monat)**6. Verpackung:** 8 Stk pro Poron ; 4 Poron pro Karton

Ausgabe:	Änderung:	Datum:	Name:

Erstellt Datum: 01.06.2001

Geprüft Datum:

Freigabe Datum:

Name: Dr. M. Ferch

Name:

Name: