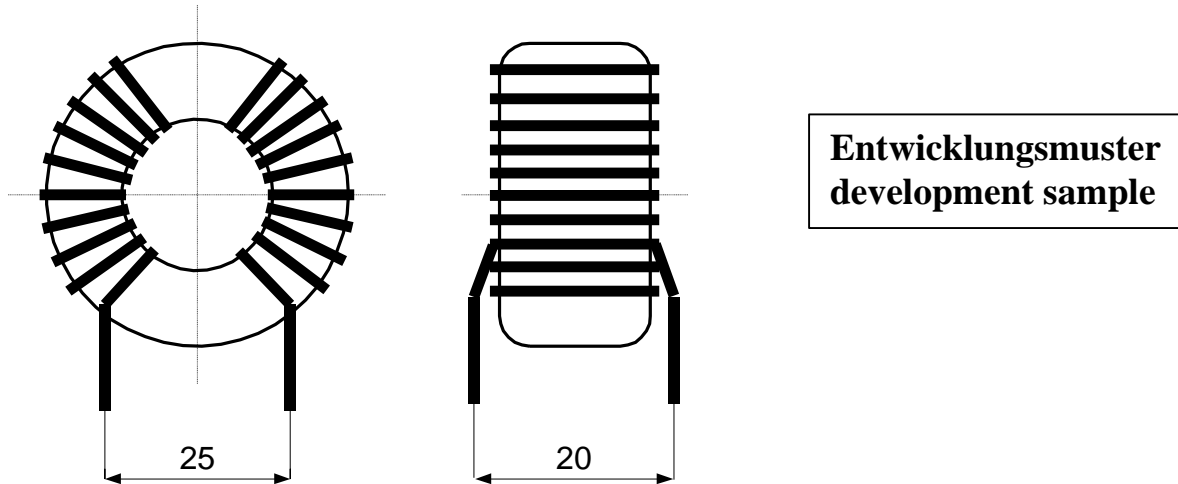


Gegenstand:	Funkentstördrossel Stromkom.	Kunde:	MAGNETEC
Sachnummer:	MB-100	Index:	01
		Kundensach. Nr:	/

1. Maßbild:



2. Kernwerkstoff: Nanoperm®

3. Nennwerte:	Nennspannung: 250 V _{eff}	Wicklungswiderstand: 4,0 mΩ
	Nenninduktivität: 2 x 7,5 mH	Prüfspannung: 2,5 kV
	Nennstrom: 20 A	Umgebungstemperatur: 0°C ...+75°C
	Streuinduktivität: 10 μH	Lagertemperatur: -20°C ...+90°C

t.b.d.

4. Garantiewerte: $L_{N1}=L_{N2} > 7,5 \text{ mH}$ Messfrequenz $f = 10 \text{ kHz}$; Messstrom $I_{\text{eff}} = 1 \text{ mA}$
 $R_{Cu1} = R_{Cu2} \leq 4,0 \text{ m}\Omega$
Hochspannungstest: $U_{p, \text{eff}} = 2,5 \text{ kV}$, Testdauer 2s

5. Kennzeichnung: ---

6. Verpackung: n.f.

Ausgabe:	Änderung:	Datum:	Name:

Erstellt Datum: 06.08.2001	Geprüft Datum:	Freigabe Datum:
Name: RJ	Name:	Name: