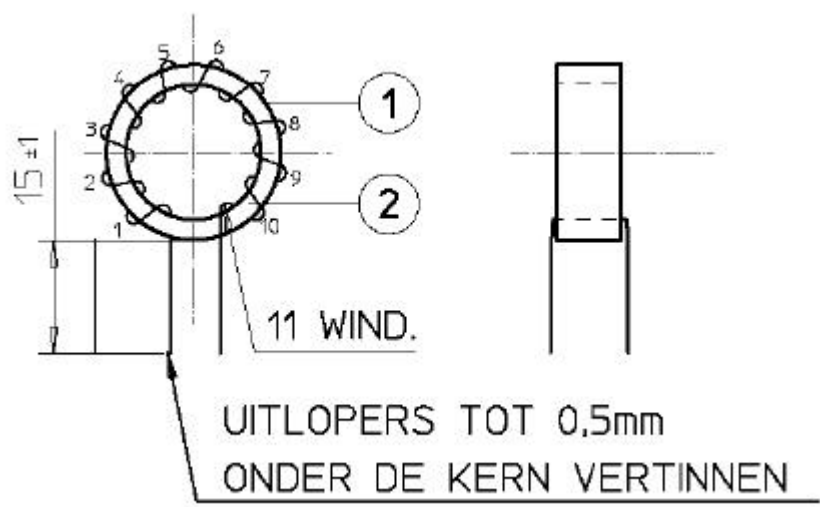


Gegenstand:	Transduktodrossel	Kunde:	Nedap
Sachnummer:	MB-104	Index:	01
		Kundensach. Nr.:	T1062-833



**Entwicklungsmuster
development sample**

1. Maßbild :

(Maße in mm)

2. Ausführung: Ringbandkern mit Kunststoffrog, bewickelt mit 17 Wdgn. 20 x 0,2 mm

3. Werkstoff: Co-amorph mit Z-Schleife

4. Prüfwerte: $R_{CU} = 5,0 \text{ m}\Omega$

5. Nennwerte*: ? B/B < 7%* (f=50 kHz; Bmax=580 mT) *T = 20°C

6. Magnetische Garantie:

7. Kennzeichnung: -

8. Verpackung:

Ausgabe:	Änderung:	Datum:	Name:

Erstellt Datum: 31.05.2001	Geprüft Datum:	Freigabe Datum:
Name: Ferch	Name:	Name: