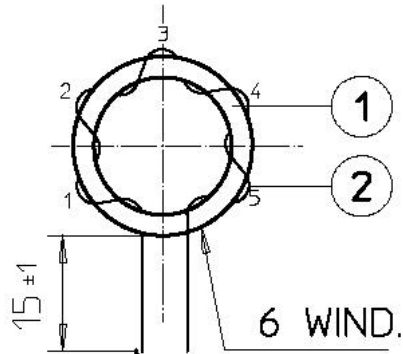


Gegenstand:	Transduktodrossel	Kunde:	Nedap
Sachnummer:	MB-105	Index:	01
		Kundensach. Nr:	T1062-031



UITLOPERS TOT 0,5mm
ONDER DE KERN VERTINNEN

Entwicklungsmuster
development sample

1. Maßbild :

(Maße in mm)

2. Ausführung: Ringbandkern mit Kunststoffrog, bewickelt mit 6 Wdgn. 20 x 0,2 mm

3. Werkstoff: Co-amorph mit Z-Schleife

4. Prüfwerte: $R_{CU} = 3,00 \text{ m}\Omega$

5. Nennwerte*: ? B/B < 8%* (f=50 kHz; Hmax=100 mA/cm) *T = 20°C

6. Magnetische Garantie:

7. Kennzeichnung: -

8. Verpackung:

Ausgabe:	Änderung:	Datum:	Name:

Erstellt Datum: 18.06.2001

Geprüft Datum:

Freigabe Datum:

Name: RJ

Name:

Name: