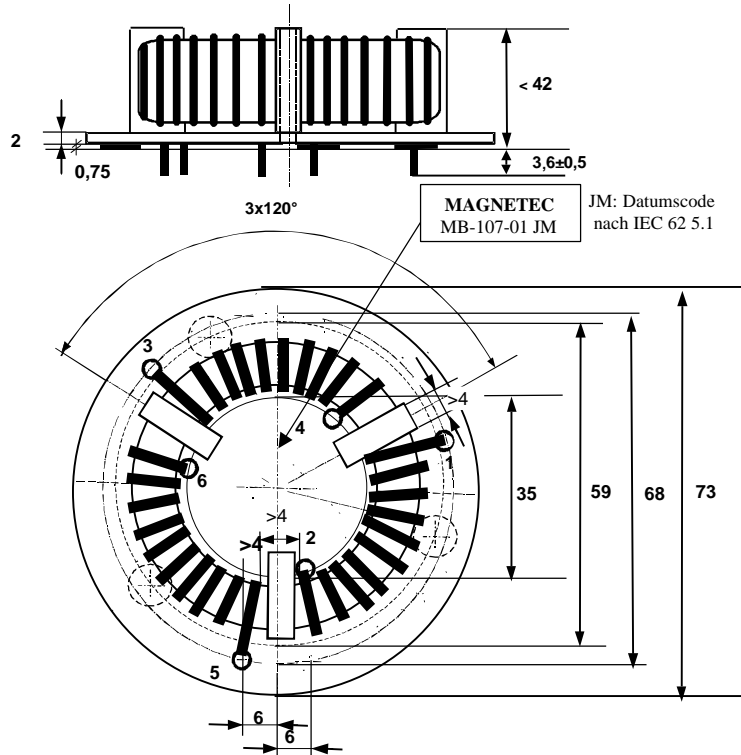


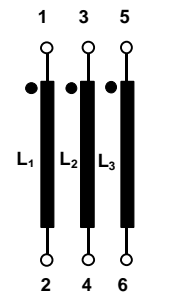
Gegenstand:	Funkentstördrossel Stromkom.	Kunde:	Siemens Congleton
Sachnummer:	MB-107	Index:	01
		Kundensach. Nr.:	

### 1.1 Maßbild:



### 1.2 Anschlußschema:

Entwicklungsmuster  
development sample



Draht  $\varnothing = 2,8$  mm

Toleranz der Stiftabstände:  $\pm 0,3$  mm

Position des Kabelbinderverschlußklaue ist unter und innerseite dem Kern

<b>2. Kernwerkstoff:</b>	Nanoperm <sup>®</sup>			
<b>3. Nennwerte:</b>	Nennspannung:	230 V <sub>eff</sub>	Wicklungswiderstand:	5,35 m $\Omega$
	Nenninduktivität:	3 x 11 mH	Norm:	EN 60938-1
	Nennstrom:	33 A	Umgebungstemperatur:	-40°C ... +90°C
	Streuinduktivität:	ca. 25 $\mu$ H	Lagertemperatur:	-40°C ... +90°C

**4. Garantiewerte:** Induktivität:  $7,7 \text{ mH} \leq L_1; L_2; L_3 \leq 16,5 \text{ mH}$   
 $f = 10 \text{ kHz}$   
 $I_{\text{eff}} = 1 \text{ mA}$

Widerstand:  $R_{\text{Cu}1}; R_{\text{Cu}2}; R_{\text{Cu}3} \leq 5,35 \text{ m}\Omega @ RT=25^\circ\text{C}$

Hochspannungstest  $U_{\text{p, eff}} = 2,8 \text{ kV}$ ,  
 Testdauer 2 s

**5. Kennzeichnung:** Bedruckt mit "Magnetec MB-107-01 JM "  
 (JM Fertigungsjahr/ Monat)

**6. Verpackung:** 6 St pro Poron ; 4 Poron pro Karton

Ausgabe:	Änderung:	Datum:	Name:
00	Index:01	20.07.2001	Á. Kovách

Erstellt Datum: 04.07.2001

Geprüft Datum:

Freigabe Datum:

Name: Á. Kovách

Name: . M.

Name: