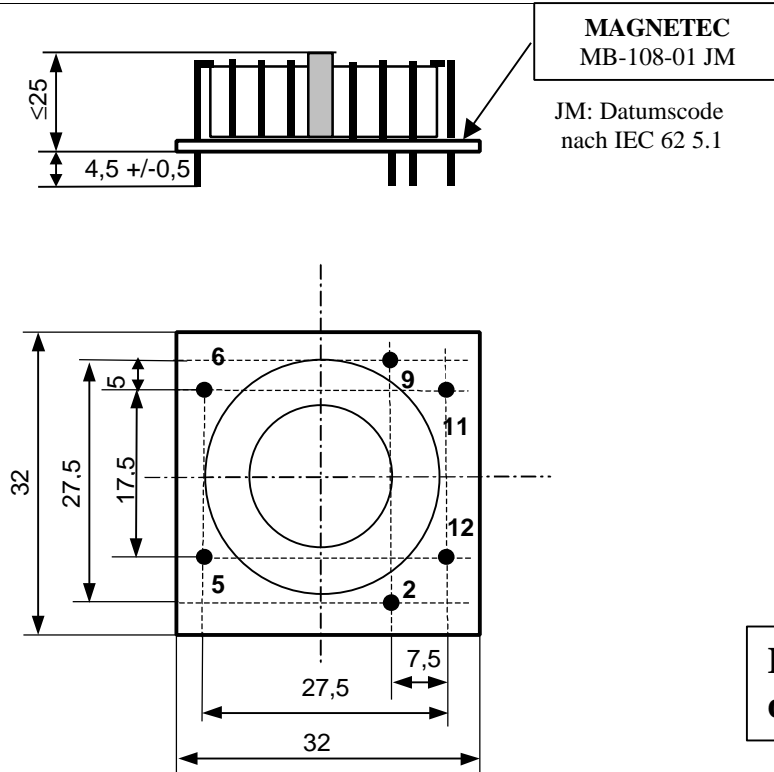
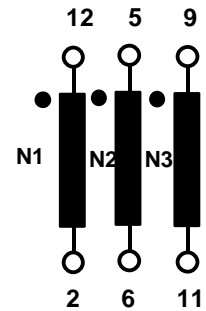


Gegenstand:	Funkentstördrossel Stromkom.	Kunde:	Kemppi
Sachnummer:	MB-108	Index:	01
		Kundensach. Nr.:	/

1.1 Maßbild:



1.2 Anschlußschema:



Anschlußdurchmesser : 1,12 mm

Entwicklungsmuster
development sample

- 2. Kernwerkstoff:** Nanoperm®
- 3. Nennwerte:**
- | | | | |
|--------------------|----------------------|----------------------|-----------------|
| Nennspannung: | 440 V _{eff} | Wicklungswiderstand: | 8,0 mΩ |
| Nenninduktivität: | 3 x 5 mH | Norm: | EN 60938-1 |
| Nennstrom: | 10 A | Umgebungstemperatur: | -40°C ... +60°C |
| Streuinduktivität: | ca. 4,3 μH | Lagertemperatur: | -40°C ... +85°C |
- 4. Garantiewerte:**
- Induktivität: $3,5 \text{ mH} \leq L_1; L_2; L_3 \leq 7,5 \text{ mH}$
 $f = 10 \text{ kHz}$
 $U_{\text{eff}} = 1 \text{ mA}$
- Widerstand: $R_{\text{Cu1}} = R_{\text{Cu2}} = R_{\text{Cu3}} \leq 8,0 \text{ m}\Omega @ RT=25^\circ\text{C}$
- Hochspannungstest $U_{\text{p, eff}} = 2,8 \text{ kV}$,
 Testdauer 2 s
- 5. Kennzeichnung:** Bedruckt mit "Magnetec MB-108-01 JM (JM Fertigungsjahr/ Monat)
- 6. Verpackung:** 30 St. pro Poron ;5 Poron pro Karton

Ausgabe:	Änderung:	Datum:	Name:

Erstellt Datum: 16.06.2001

Geprüft Datum:

Freigabe Datum:

Name: Á. Kovách

Name:

Name: