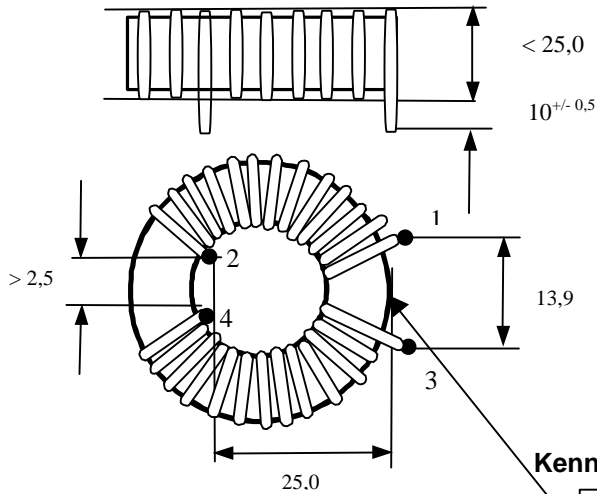


Gegenstand:	Funkentstördrossel Stromkom.	Kunde:	BERGES electronic
Sachnummer:	MB-109	Index:	01
		Kundensach. Nr.:	F/1PH-R40W19D2_0/A

### 1.1 Maßbild:

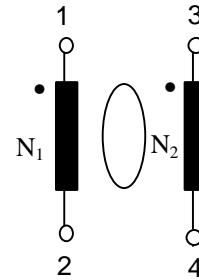


Kennzeichnungsschild

**MAGNETEC**  
MB-109-01 JM

JM: Datumscode nach IEC 62

### 1.2 Anschlußschema:



Drahtdurchmesser: 2,00 mm

**Entwicklungsmuster**  
development sample

**2. Kernwerkstoff:** Nanoperm<sup>®</sup>

<b>3. Nennwerte:</b>	Nennspannung: 250 V <sub>eff</sub> Nenninduktivität: 2 x 5,6 mH Nennstrom: 40 A*/25 A Streuinduktivität: n.f. µH	Wicklungswiderstand: <math>< 6,5 \text{ m}\Omega</math> Norm: EN 60938-1 Prüfspannung: 2,5 kV Umgebungstemperatur: 0°C ...+60°C Lagertemperatur: -20°C ...+85°C
----------------------	---	---

\* forcierte Kühlung

**4. Garantiewerte:**  $7,9 > L_{N1} = L_{N2} > 3,4 \text{ mH}$ ;  $f = 10 \text{ kHz}$ ;  $I_{\text{eff}} = 1 \text{ mA}$   
 $R_{Cu1} = R_{Cu2} \leq 6,5 \text{ m}\Omega$   
 Hochspannungstest:  $U_{p, \text{eff}} = 2,5 \text{ kV}$ , Testdauer 2s

**5. Kennzeichnung:** Bedruckt mit "Magnetec MB-109-01 JM" (JM Fertigungsjahr/ Monat)

**6. Verpackung:** 15 St. pro Poron ; 4 St. Poron pro Karton

Ausgabe:	Änderung:	Datum:	Name:

Erstellt Datum: 06.08.2001

Geprüft Datum:

Freigabe Datum:

Name: RJ

Name:

Name: