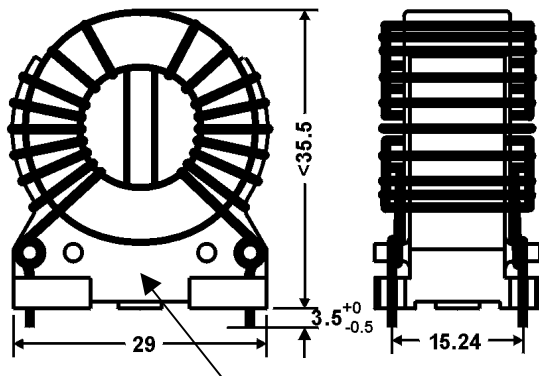
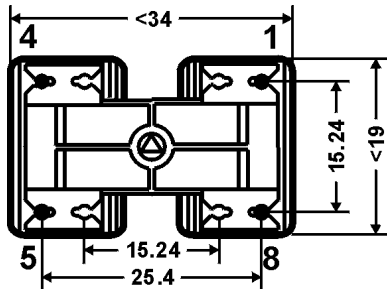
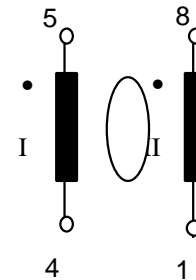


Gegenstand:	Funkentstördrossel Stromkom.	Kunde:	Magnetec GmbH
Spezifikations Nr.:	MB-121	Index:	01
		Kundensach. Nr.:	/

1.1 Maßbild:**1.2 Anschlußschema:**

Drahtdurchmesser: 1,0 mm

Entwicklungsmuster
development sample

 MAGNETEC
 MB-121-Index
 sample JM

 JM: Datumscode
 nach IEC 62 5.1
2. Kernwerkstoff: Nanoperm[®]

3. Nennwerte:	Nennspannung:	250 V _{eff}	Wicklungswiderstand:	27 mΩ
	Nenninduktivität:	2 x 9 mH	Norm:	prEN 60938-1
	Nennstrom:	6 A	Umgebungstemperatur:	-40°C ...+60°C
	Streuinduktivität:	ca. 30 μH	Lagertemperatur:	-40°C ...+85°C

4. Garantiewerte: $L_{N1}=L_{N2}= 6,0 \dots 14,2 \text{ mH}$; $f = 10 \text{ kHz}$; $I_{\text{eff}} = 1 \text{ mA}$
 $R_{Cu1} = R_{Cu2} \leq 27,0 \text{ m}\Omega$
 Hochspannungstest: $U_{p, \text{eff}} = 2,5 \text{ kV}$, Testdauer 2s

5. Kennzeichnung: Bedruckt mit "Magnetec MB-121-01 sample JM" (JM Fertigungsjahr/ Monat)**6. Verpackung:**

Index:	Änderung:	Datum:	Name:

Erstellt Datum: 21.08.2001

Geprüft Datum:

Freigabe Datum:

Name: RJ

Name:

Name: