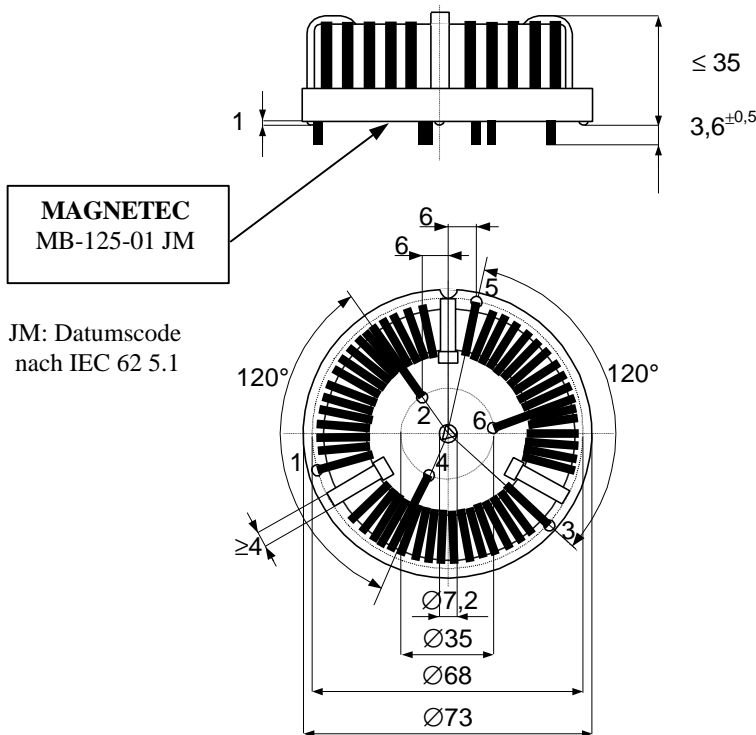
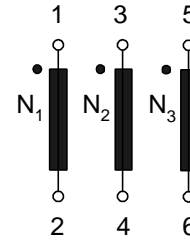


Gegenstand:	Funkentstördrossel Stromkom.	Kunde:	Siemens Congleton
Sachnummer:	MB-125	Index:	01
		Kundensach. Nr.:	

1.1 Maßbild:



1.2 Anschlußschema:



Draht $\varnothing = 2,0 \text{ mm}$

Entwicklungsmuster
development sample

Toleranz der Stiftabstände: $\pm 0,3 \text{ mm}$

Position der Kabelbinderverschlußklauen ist unten auf der Innerseite der Wicklungen

2. Kernwerkstoff:	Nanoperm [®]			
3. Nennwerte:	Nennspannung:	440 V _{eff}	Wicklungswiderstand:	11 m Ω
	Nenninduktivität:	3 x 12 mH	Norm:	EN 60938-1
	Nennstrom:	13 A	Umgebungstemperatur:	-40°C ... +50°C
	Streuinduktivität:	ca. 60 μH	Lagertemperatur:	-40°C ... +85°C

4. Garantiewerte:	Induktivität:	$6,8 \text{ mH} \leq L_1; L_2; L_3 \leq 19,0 \text{ mH}$ <small>f = 10 kHz ; i_{eff} = 1 mA</small>
	Widerstand:	$R_{Cu1} = R_{Cu2} = R_{Cu3} \leq 11 \text{ m}\Omega @ RT=25^\circ\text{C}$
	Hochspannungstest	$U_{p, \text{eff}} = 2,8 \text{ kV}$, <small>Testdauer 2 s</small>

5. Kennzeichnung: Bedruckt mit "Magnetec MB-125-01 JM "
(JM Fertigungsjahr/ Monat)

6. Verpackung: 6 St. pro Poron ; 4 Poron pro Karton

Index	Änderung:	Datum:	Name:
01	Muster	11.10.2001	Á. Kovách

Erstellt Datum: 11.10.2001	Geprüft Datum:	Freigabe Datum:
Name: Á. Kovách	Name:	Name: